



Электронная документация

АЛЮМИНИЕВЫЙ ПРОФИЛЬ

PDS45-GL-2000 ANOD

ОПИСАНИЕ

- Алюминиевый анодированный угловой профиль.
- Дополнительные аксессуары, заглушки и крепеж.
- Добавлен паз для пружинных держателей и соединителей.
- Стандартная длина — 2 м. По заказу — 1 м.

ПРИМЕНЕНИЕ

- Для подсветки ниш, мебели, наружных контуров зданий при герметизации до IP67.
- Для любых светодиодных лент шириной до 10 мм.



10 мм



Накладной

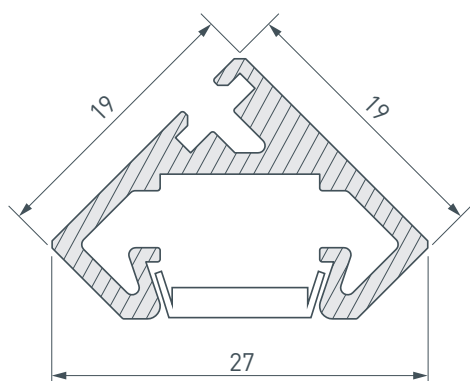


Серебристый

ПАРАМЕТРЫ

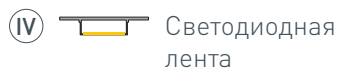
| | |
|--------------------------|--|
| Артикул | 021647 |
| Модель | PDS45-GL-2000 ANOD |
| Цвет |  серебристый |
| Покрытие | анодированное |
| Форма (сечение) | угловой |
| Назначение | универсальный |
| Размеры профиля | 2000×19×19 мм |
| Ширина площадки для лент | 10 мм |

ЧЕРТЕЖ

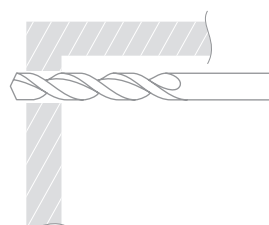


РУКОВОДСТВО ПО МОНТАЖУ ПРОФИЛЯ

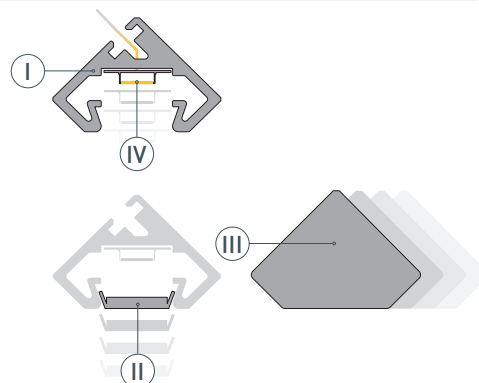
Необходимые компоненты



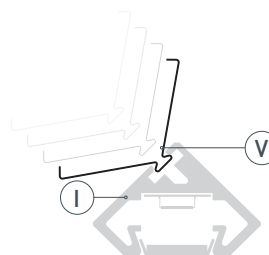
- 1** / Просверлите в поверхности отверстия диаметром мин. 10 мм.



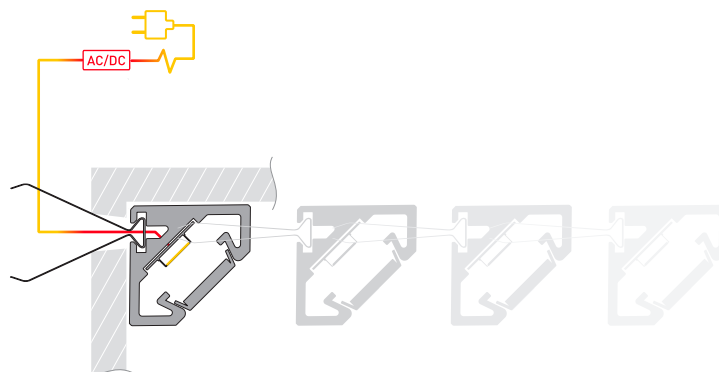
- 2** / Установите в профиль Ⓘ светодиодную ленту Ⓦ, выведите кабель питания. Установите экран Ⓜ и заглушки ⓓ.



- 3** / Вставьте пружинные держатели Ⓥ в пазы профиля Ⓘ.



- 4** / Соедините кабели питания светодиодной ленты. Вставьте держатели профиля в подготовленные отверстия.



СОПУТСТВУЮЩИЕ ТОВАРЫ И АКСЕССУАРЫ

Приобретаются отдельно

Экран



012037
Матовый для PDS, MIC

Экран



012036
Прозрачный для PDS, MIC

Экран



017448
MAT-L матовый для PDS, MIC

Экран



017449
CLEAR-B прозрачный для PDS, MIC

Экран



013283
F прозрачный для PDS, MIC

Экран



021717
INTER-E матовый для PDS, MIC

Экран



013658
С линзой 10°-60° для PDS, MIC

Экран



020918
С линзой SATIN-10-90 для PDS, MIC

СОПУТСТВУЮЩИЕ ТОВАРЫ И АКСЕССУАРЫ

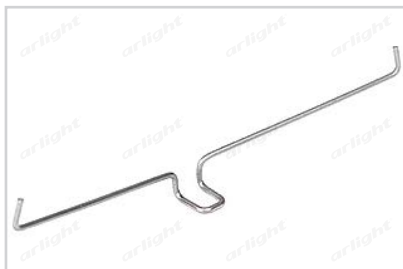
Приобретаются отдельно

Заглушка



021743
PDS45-GL

Держатель



016030
Пружинный для PLS-GIP

Лента адгезивная



013287
9 мм для профилей

Прокладка



013284
2000×11×5 для светодиодной ленты

Прокладка



013285
33×11×5 для микровыключателя

Соединитель



019277
PLS-ZM-180

Соединитель



019275
PLS-ZM-90

Соединитель



019278
PLS-ZM-PION-90

Соединитель



025952
PLS-ZM-120

СОПУТСТВУЮЩИЕ ТОВАРЫ И АКСЕССУАРЫ

Приобретаются отдельно

Микровыключатель



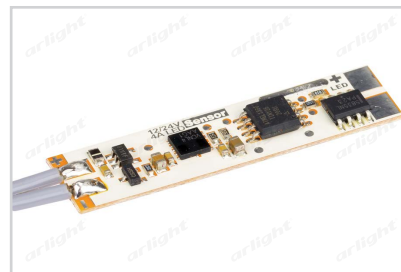
013211
12V для PDS без провода

Микровыключатель



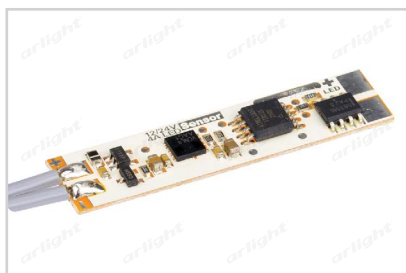
013210
12V для PDS с проводом 1.5м

Микровыключатель



017216
SENS-4A

Микровыключатель



017219
SENS-4A (провод 1.5м)

Лента



020393
RT 2-5000 24V Warm3000
2x (2835, 600 LED, PRO)

Лента



015698
RT 2-5000 24V Day4000
2x (2835, 600 LED, PRO)

Лента



015696
RT 2-5000 24V White6000
2x (2835, 600 LED, PRO)

Прокладка фиксирующая



013286
Для светодиодных линеек





