

Электронная документация

## АЛЮМИНИЕВЫЙ ПРОФИЛЬ FOLED-CEIL-CENTER-2000

### ОПИСАНИЕ

- Сочетание нескольких функций:
  - светильник;
  - рамка для натяжного потолка;
  - рамка для подвесного потолка из гипсокартона или других материалов.
- Светильник находится вровень с плоскостью натяжного потолка.
- Профили могут быть соединены друг с другом под углом более 60 градусов.
- Простое соединение с помощью соединителей PLS-ZM.
- Система FOLED открывает новые возможности для дизайна интерьеров.

### ПРИМЕНЕНИЕ

- Создание натяжных потолков со встроенным светодиодным освещением.
- Создание подвесных потолков из гипсокартона со встроенным светодиодным освещением.
- Профиль имеет паз, предназначенный для стандартных крепежей (гарпунов), используемых при монтаже натяжных потолков.



12 мм



Накладной / подвесной

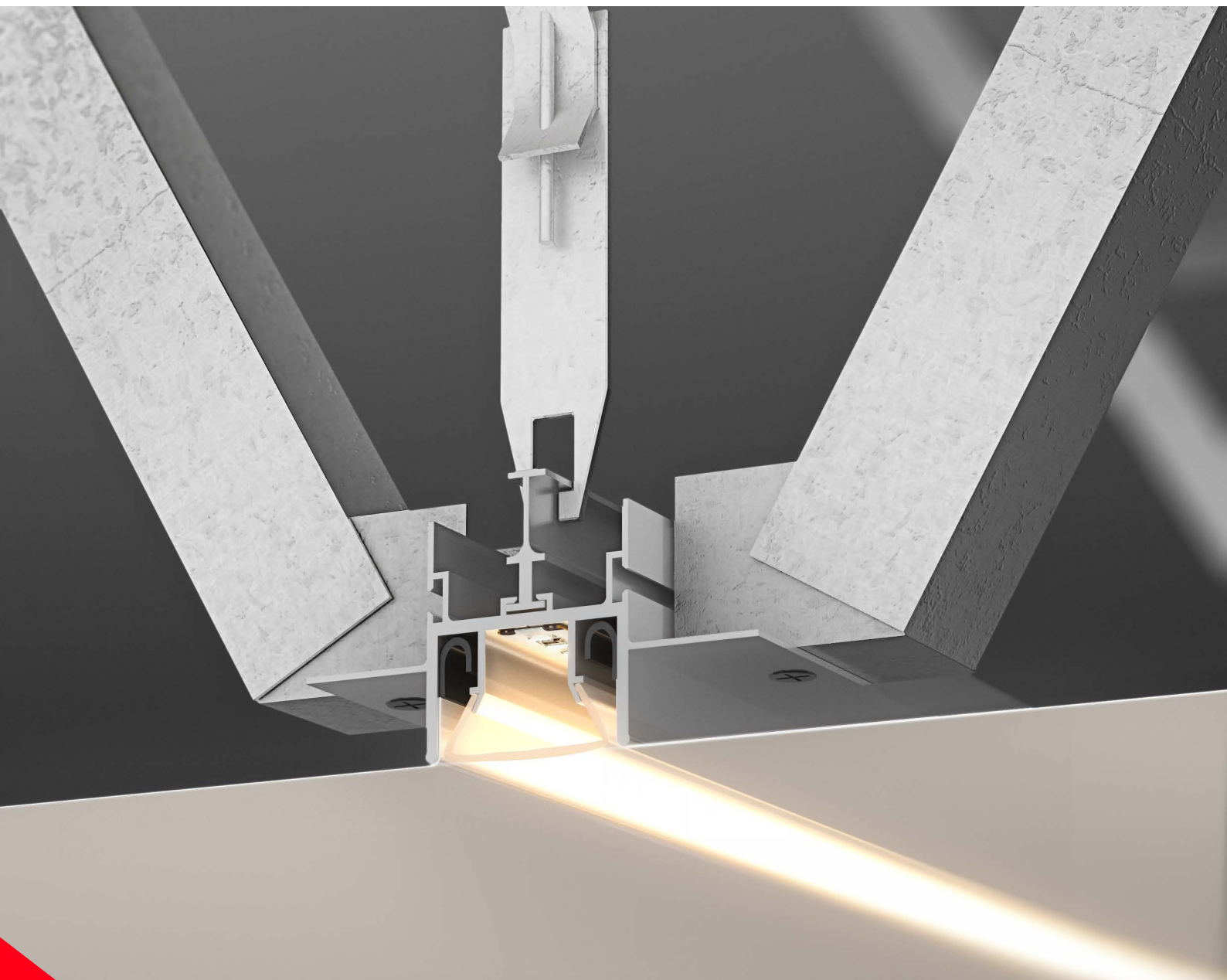
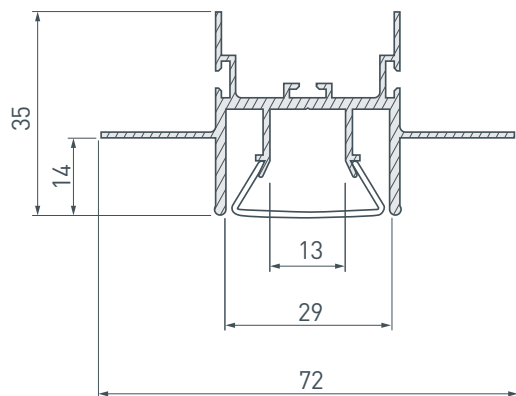


Серебристый

### ПАРАМЕТРЫ

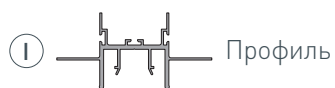
Артикул	<b>023863</b>
Модель	<b>FOLED-CEIL-CENTER-2000</b>
Цвет	 <b>серебристый</b>
Покрытие	<b>неанодированное</b>
Форма (сечение)	<b>фигурный</b>
Назначение	<b>потолок</b>
Размеры профиля	<b>2000×72×35 мм</b>
Ширина площадки для лент	<b>12 мм</b>

# ЧЕРТЕЖ



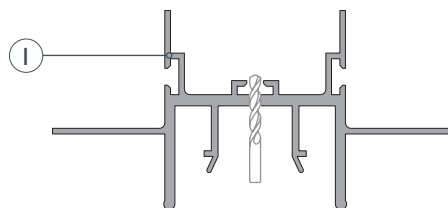
# РУКОВОДСТВО ПО МОНТАЖУ ПРОФИЛЯ

Необходимые компоненты

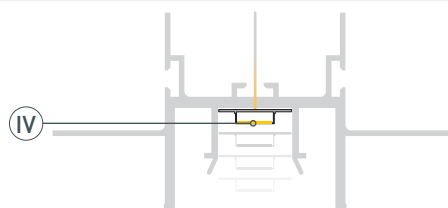


## Вариант 1 / Установка на гипсокартон

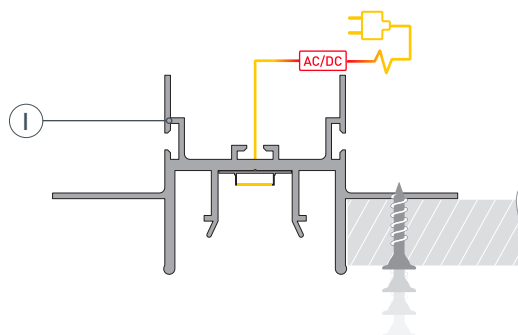
- 1** / Просверлите в профиле **Ⓘ** отверстие для кабель питания светодиодной ленты.



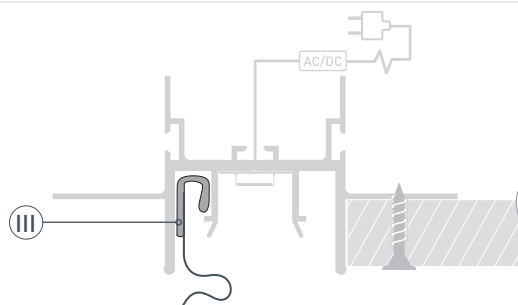
- 2** / Установите светодиодную ленту **ⓓ** и проденьте ее кабель питания в проделанное отверстие.



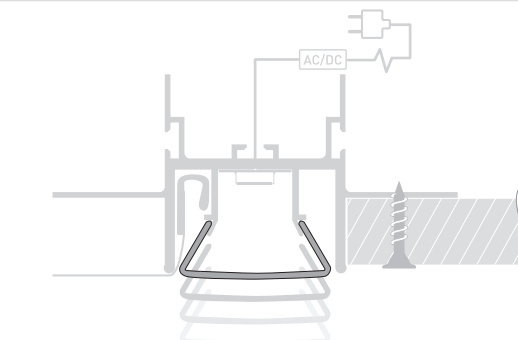
- 3** / Установите профиль **Ⓘ** на краю потолка из гипсокартона и зафиксируйте его самонарезающими винтами. Подключите питание светодиодной ленты.



- 4** / Вставьте «гарпун» натяжного потолка **ⓓ** в соответствующий паз профиля.

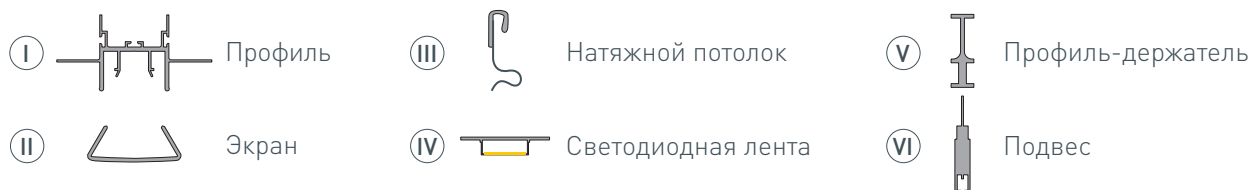


- 5** / Установите экран профиля **Ⓜ**.



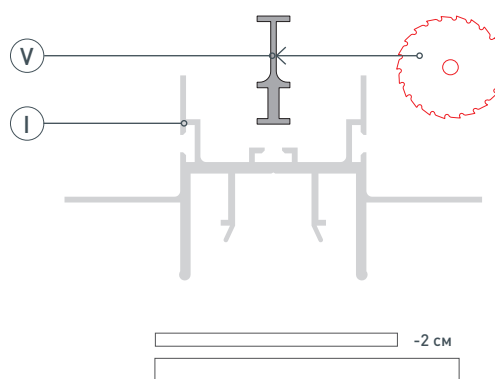
# РУКОВОДСТВО ПО МОНТАЖУ ПРОФИЛЯ

Необходимые компоненты

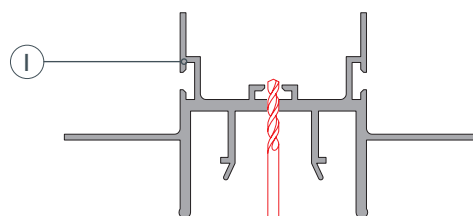


## Вариант 2 / Установка на подвесы с использованием профиля-держателя FOLED-RAIL

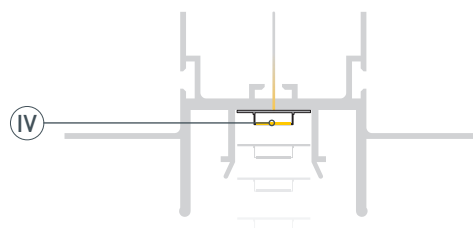
- 1** / Обрежьте профиль-держатель FOLED-RAIL (V) не менее, чем на 2 см по отношению к длине профиля (I). Это позволит вывести кабель питания светодиодной ленты из профиля. При необходимости дополнительно сократите длину профиля-держателя или разделите его на сегменты.



- 2** / Просверлите в профиле (I) отверстие для кабеля питания светодиодной ленты.

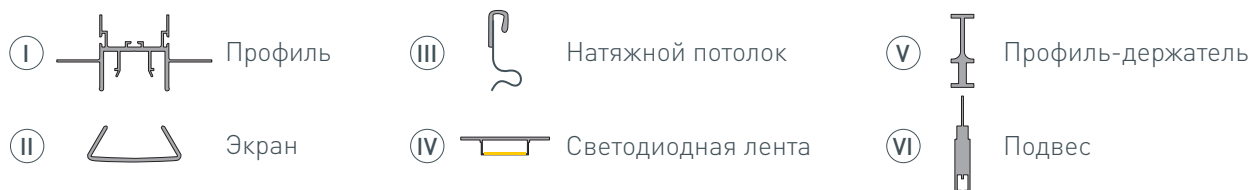


- 3** / Установите светодиодную ленту (IV) и проденьте её кабель питания в проделанное отверстие.



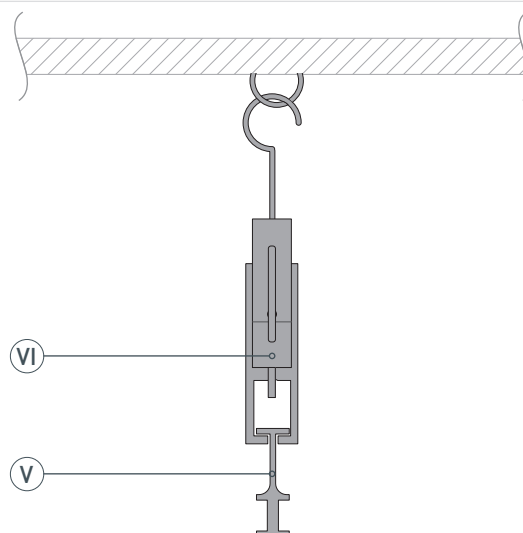
# РУКОВОДСТВО ПО МОНТАЖУ ПРОФИЛЯ

Необходимые компоненты

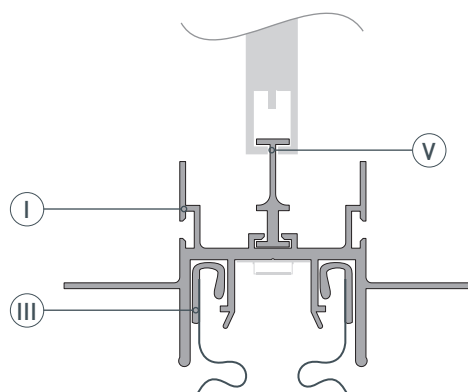


## Вариант 2 / Установка на подвесы с использованием профиля-держателя FOLED-RAIL

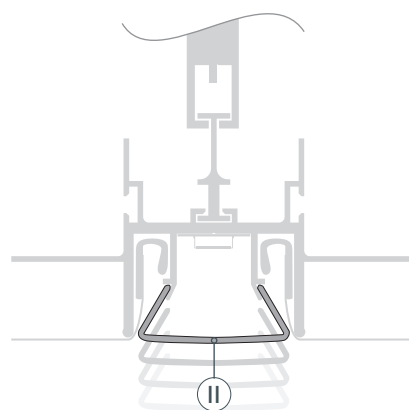
- 4 / Вставьте профиль-держатель Ⓥ в проушину подвеса Ⓥ.



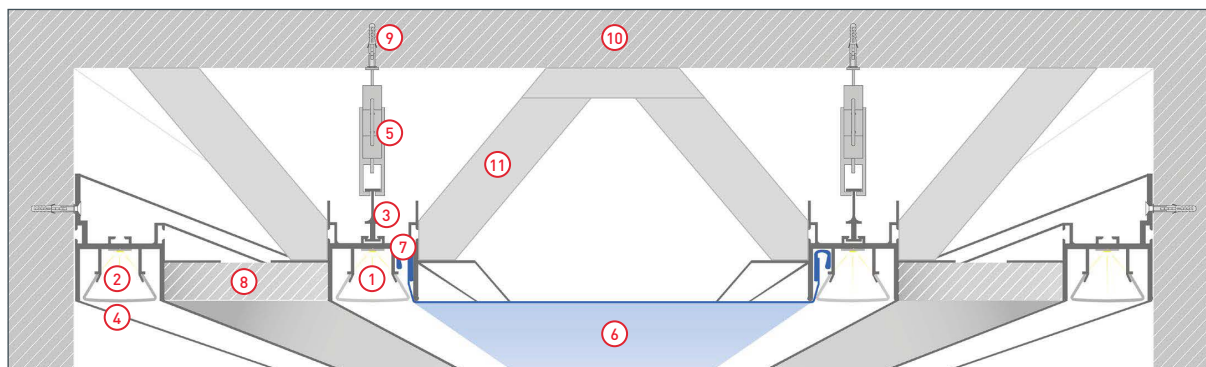
- 5 / Вставьте профиль Ⓚ в профиль-держатель Ⓥ. Вставьте гарпуны натяжного потолка Ⓜ в соответствующие пазы профиля.



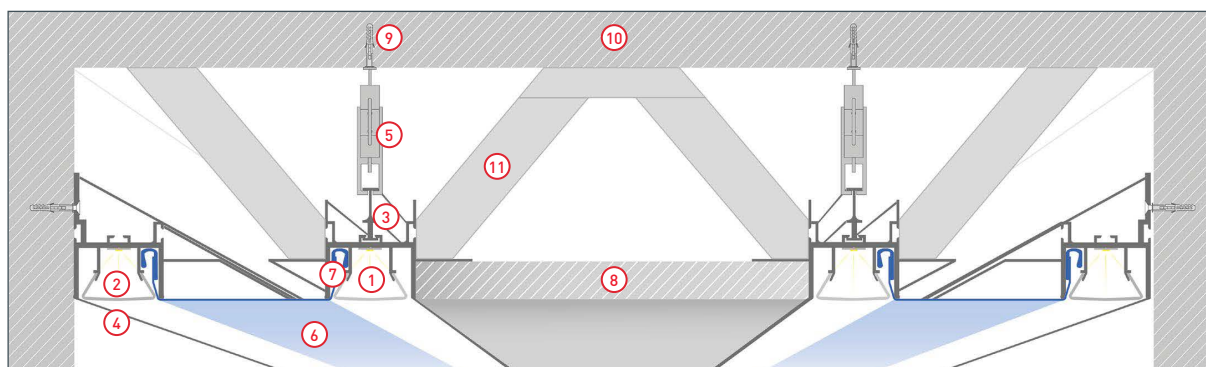
- 6 / Установите экран профиля Ⓛ.



## ПРИМЕРЫ МОНТАЖА

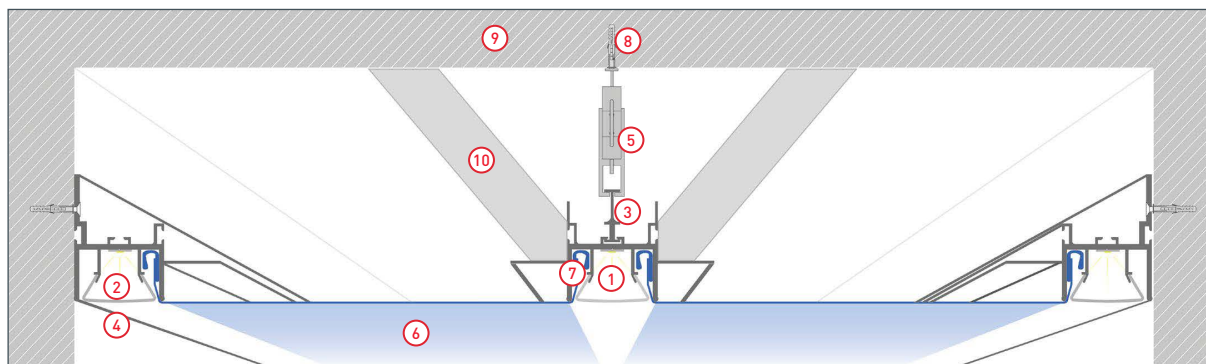


- |   |                                     |
|---|-------------------------------------|
| ① Профиль FOLED-CEIL-CENTER-2000 (арт. 023863)    | ⑦ Крепеж (гарпун) натяжного потолка |
| ② Профиль FOLED-WALL-2000 (арт. 023865)           | ⑧ Гипсокартон                       |
| ③ Профиль-держатель FOLED-RAIL-2000 (арт. 025232) | ⑨ Дюбель                            |
| ④ Экран FOLED-2000 OPAL-PM (арт. 025233)          | ⑩ Потолок                           |
| ⑤ Подвес для FOLED-RAIL (арт. 026151)             | ⑪ Кронштейн                         |
| ⑥ Пленка натяжного потолка                        |                                     |

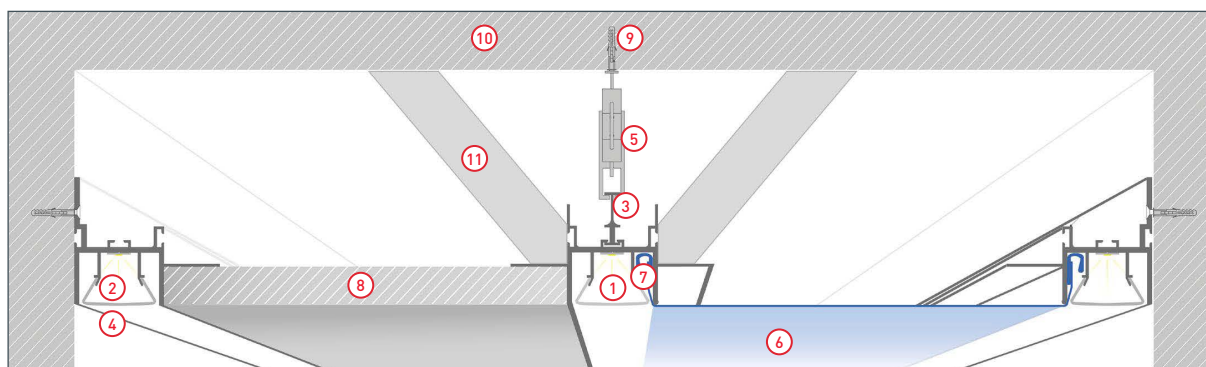


- |   |                                     |
|---|-------------------------------------|
| ① Профиль FOLED-CEIL-CENTER-2000 (арт. 023863)    | ⑦ Крепеж (гарпун) натяжного потолка |
| ② Профиль FOLED-WALL-2000 (арт. 023865)           | ⑧ Гипсокартон                       |
| ③ Профиль-держатель FOLED-RAIL-2000 (арт. 025232) | ⑨ Дюбель                            |
| ④ Экран FOLED-2000 OPAL-PM (арт. 025233)          | ⑩ Потолок                           |
| ⑤ Подвес для FOLED-RAIL (арт. 026151)             | ⑪ Кронштейн                         |
| ⑥ Пленка натяжного потолка                        |                                     |

## ПРИМЕРЫ МОНТАЖА



- |   |                                     |
|---|-------------------------------------|
| ① Профиль FOLED-CEIL-CENTER-2000 (арт. 023863)    | ⑥ Пленка натяжного потолка          |
| ② Профиль FOLED-WALL-2000 (арт. 023865)           | ⑦ Крепеж (гарпун) натяжного потолка |
| ③ Профиль-держатель FOLED-RAIL-2000 (арт. 025232) | ⑧ Дюбель                            |
| ④ Экран FOLED-2000 OPAL-PM (арт. 025233)          | ⑨ Потолок                           |
| ⑤ Подвес для FOLED-RAIL (арт. 026151)             | ⑩ Кронштейн                         |



- |   |                                     |
|---|-------------------------------------|
| ① Профиль FOLED-CEIL-CENTER-2000 (арт. 023863)    | ⑦ Крепеж (гарпун) натяжного потолка |
| ② Профиль FOLED-WALL-2000 (арт. 023865)           | ⑧ Гипсокартон                       |
| ③ Профиль-держатель FOLED-RAIL-2000 (арт. 025232) | ⑨ Дюбель                            |
| ④ Экран FOLED-2000 OPAL-PM (арт. 025233)          | ⑩ Потолок                           |
| ⑤ Подвес для FOLED-RAIL (арт. 026151)             | ⑪ Кронштейн                         |
| ⑥ Пленка натяжного потолка                        |                                     |



## СОПУТСТВУЮЩИЕ ТОВАРЫ И АКСЕССУАРЫ

Приобретаются отдельно

Соединитель профиля



**019275**  
PLS-ZM-90

Соединитель профиля



**025952**  
PLS-ZM-120

Соединитель профиля



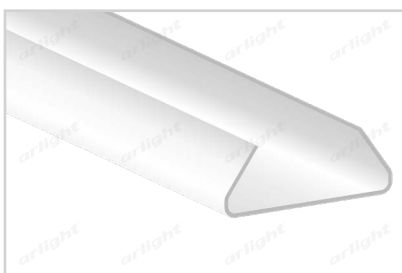
**019276**  
PLS-ZM-135

Соединитель профиля



**019277**  
PLS-ZM-180

Экран



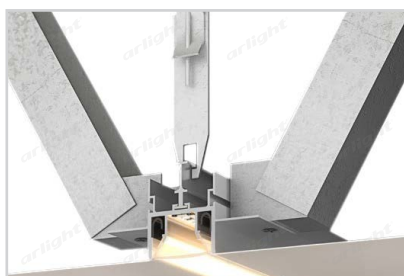
**025233**  
FOLED-2000 OPAL-PM

Профиль-держатель



**025232**  
FOLED-RAIL-2000

Подвес



**026151**  
Подвес для FOLED-RAIL



## СОПУТСТВУЮЩИЕ ТОВАРЫ И АКСЕССУАРЫ

Приобретаются отдельно

Лента



**020393**  
RT 2-5000 24V Warm3000 2x  
(2835, 600 LED, PRO)

Лента



**015698**  
RT 2-5000 24V Day4000 2x  
(2835, 600 LED, PRO)

Лента



**015696**  
RT 2-5000 24V White6000 2x  
(2835, 600 LED, PRO)

Лента



**020392**  
RT 2-5000 24V Warm3000 3x  
(2835, 840 LED, LUX)

Лента



**019094**  
RT 2-5000 24V Day4000 3x  
(2835, 840 LED, LUX)

Лента



**019093**  
RT 2-5000 24V White6000 3x  
(2835, 840 LED, LUX)

Лента



**024538**  
RT 2-5000 24V Warm3000 2x  
(2835, 160 LED/m, LUX)

Лента



**024537**  
RT 2-5000 24V Day4000 2x  
(2835, 160 LED/m, LUX)

Лента



**024534**  
RT 2-5000 24V White6000 2x  
(2835, 160 LED/m, LUX)







