

# УНИВЕРСАЛЬНЫЙ КОНТРОЛЛЕР SMART-K8-RGB

- RGB/MIX (CCT)/DIM
- 3 канала
- RF, 2,4 ГГц
- 12/24 В, 216/432 Вт



## 1. ОСНОВНЫЕ СВЕДЕНИЯ ОБ ИЗДЕЛИИ

- 1.1. Контроллер предназначен для ШИМ- (PWM-) управления светодиодной лентой и другими светодиодными источниками света с напряжением питания 12 В или 24 В.
- 1.2. Управляется от радиочастотных пультов дистанционного управления, настенных панелей управления. Возможна привязка до 10 пультов ДУ или панелей управления.
- 1.3. Может выполнять функции контроллера RGB или MIX (CCT), а также диммера. Выполняемые функции зависят от совместно используемых пультов и панелей управления.
- 1.4. Совместим с пультами ДУ, панелями управления и другим оборудованием серии SMART, поддерживающим управление RGB, MIX (CCT), DIM.
- 1.5. Имеет встроенные программы световых эффектов: последовательное переключение цветов, плавная смена цвета.
- 1.6. Плавное изменение яркости, без видимого глазу мерцания.

## 2. ОСНОВНЫЕ ТЕХНИЧЕСКИЕ ХАРАКТЕРИСТИКИ

Напряжение питания	DC 12-24 В
Количество каналов управления	3 канала (RGB)
Максимальный выходной ток одного канала	6 А
Максимальная суммарная мощность нагрузки	216 Вт (12 В), 432 Вт (24 В)
Схема подключения нагрузки	Общий анод
Тип связи	RF (радиочастотный), 2,4 ГГц
Степень пылевлагозащиты	IP20
Температура окружающей среды	-20... +45 °С
Габаритные размеры	175×45×27мм

## 3. УСТАНОВКА, ПОДКЛЮЧЕНИЕ И УПРАВЛЕНИЕ



### ВНИМАНИЕ!

Во избежание поражения электрическим током перед началом всех работ отключите электропитание. Все работы должны проводиться только квалифицированным специалистом.

- 3.1. Извлеките контроллер из упаковки и убедитесь в отсутствии механических повреждений.

**Примечание!** Перед монтажом оборудования рекомендуется произвести тестовое подключение и настройку всех модулей системы.

- 3.2. Закрепите контроллер в месте установки.
- 3.3. Согласно используемой схеме (рисунки 1-3), подключите светодиодную ленту или другой совместимый светодиодный источник света к выходу **OUTPUT** контроллера. Соблюдайте полярность и порядок подключения проводов к клеммам.

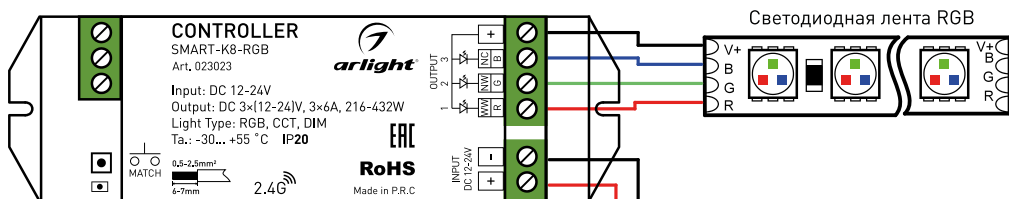


Рис. 1.  
Подключение  
светодиодной ленты RGB.

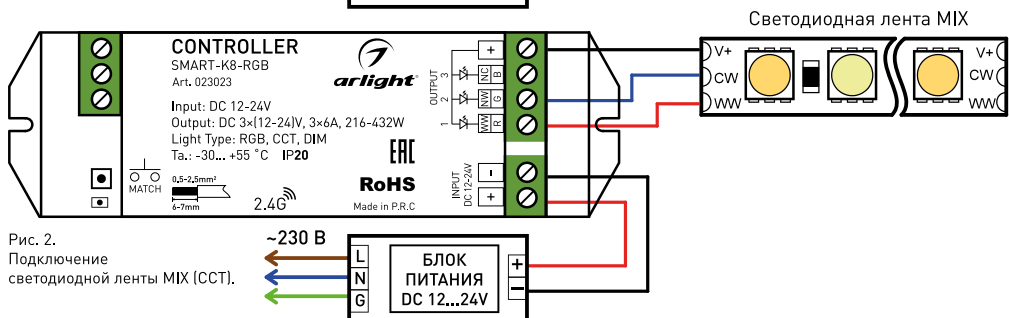


Рис. 2.  
Подключение  
светодиодной ленты MIX (CCT).

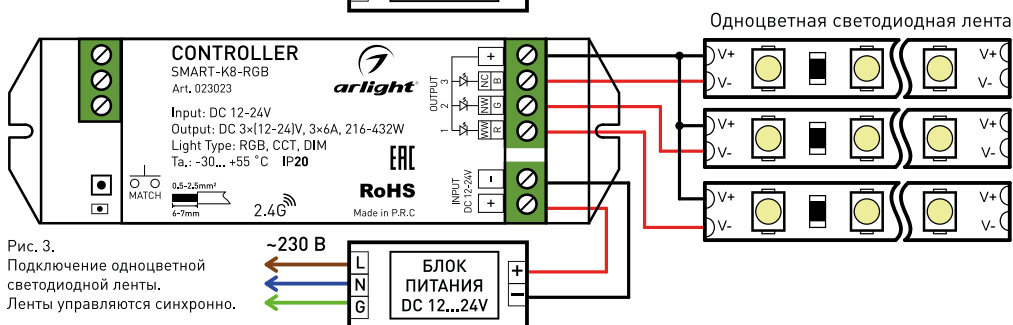


Рис. 3.  
Подключение одноцветной  
светодиодной ленты.  
Ленты управляются синхронно.

#### ⚠ ВНИМАНИЕ!

- Расположение контактов на ленте и цвета проводов могут отличаться от показанных на схемах. При подключении ориентируйтесь на маркировку контактов на ленте.
- Сечение соединительных проводников выбирается с учетом их длины и максимального тока, протекающего через них. Для надежной фиксации в клеммах контроллера сечение проводов должно быть не менее 0,5 мм<sup>2</sup>.

3.4. Подключите блок питания к входу контроллера, соблюдая полярность.

3.5. Убедитесь, что схема собрана правильно, везде соблюдена полярность подключения, и провода нигде не замыкаются.

3.6. Включите питание.

3.7. Выполните привязку пульта ДУ или панели управления.

- Включите питание контроллера, индикаторный светодиод **RUN** на контроллере должен светиться.

- Коротко нажмите кнопку **MATCH**, светодиод начнет медленно мигать.

- Нажмите на пульте дистанционного управления или панели кнопку включения привязываемой зоны (для однозонных пультов – нажмите любую кнопку).

- Более быстрое мигание светодиода подтверждает успешную привязку.

Если потребуется выполнить сброс всех привязок, нажмите и удерживайте в течение 5 секунд кнопку **MATCH**

на контроллере. Мигание индикаторного светодиода **RUN** подтверждает выполнение процедуры сброса.

Для возврата всех установок к заводским настройкам нажмите и удерживайте кнопку **MATCH** в течение 10 секунд.

**Примечание!** В связи с обновлением встроенного программного обеспечения (прошивки), а также из-за особенностей пультов и панелей, используемых совместно с контроллером, алгоритм работы контроллера может несколько отличаться от приведенного. Обновленные инструкции к новым версиям оборудования Вы можете найти на сайте [arlight.ru](http://arlight.ru).

## 4. ОБЯЗАТЕЛЬНЫЕ ТРЕБОВАНИЯ И РЕКОМЕНДАЦИИ ПО ЭКСПЛУАТАЦИИ

- 4.1. Соблюдайте условия эксплуатации оборудования:
  - Эксплуатация только внутри помещений;
  - Температура окружающего воздуха от -20 до +45 °С;
  - Относительная влажность воздуха не более 90% при 20 °С, без конденсации влаги;
  - Отсутствие в воздухе паров и примесей агрессивных веществ (кислот, щелочей и пр.).
- 4.2. Соблюдайте полярность при подключении оборудования.
- 4.3. Устанавливайте оборудование в хорошо проветриваемом месте. Не устанавливайте устройство в закрытые места, например, книжную полку или подобные.
- 4.4. Не допускается установка вблизи нагревательных приборов или горячих поверхностей, например, в непосредственной близости к блокам питания.
- 4.5. Температура устройства во время работы не должна превышать +60 °С. При более высокой температуре используйте принудительную вентиляцию или уменьшите мощность подключенной нагрузки.
- 4.6. Не размещайте контроллер в местах с повышенным уровнем радиопомех или сосредоточения большого количества металла.
- 4.7. При выборе места установки оборудования предусмотрите возможность его обслуживания. Не устанавливайте устройства в местах, доступ к которым будет впоследствии невозможен.
- 4.8. Для питания контроллера используйте источник напряжения с выпрямленным стабилизированным выходным напряжением. Убедитесь, что напряжение и мощность блока питания соответствуют подключаемому источнику света.
- 4.9. Перед включением убедитесь, что схема собрана правильно, соединения выполнены надежно, замыкания отсутствуют. Замыкание проводов на выходе контроллера может привести к его выходу из строя, и данный случай не является гарантийным.
- 4.10. Возможные неисправности и методы их устранения

Проявление неисправности	Причина неисправности	Метод устранения
Светодиодная лента не светится.	Нет контакта в соединениях.	Проверьте все подключения.
	Неправильная полярность подключения.	Подключите оборудование, соблюдая полярность.
	Неисправен блок питания.	Замените блок питания.
Управление с пульта ДУ не работает.	Не удалена защитная транспортировочная пленка в пульте ДУ или батарея не вставлена.	Удалите защитную транспортировочную пленку или установите новую батарею.
	Батарея в пульте ДУ разряжена.	Замените разряженную батарею на новую.
	Контроллер находится вне зоны распространения сигнала с пульта.	Сократите дистанцию между пультом дистанционного управления и контроллером.
	Пульт ДУ не привязан к контроллеру.	Выполните привязку пульта к контроллеру.
Светятся только красные кристаллы светодиодов подключенной ленты.	Сбой в работе контроллера, вызванный внешними воздействиями.	Выключите питание контроллера и включите его вновь через 10 секунд.
	Лента с напряжением питания 24 В подключена к источнику с напряжением 12 В.	Используйте блок питания с соответствующим напряжением.
Самопроизвольное периодическое включение и выключение.	Недостаточная мощность источника питания.	Уменьшите длину ленты или замените источник на более мощный.
	В нагрузке присутствует короткое замыкание (КЗ).	Внимательно проверьте все цепи и устраните КЗ.
Неравномерное свечение.	Значительное падение напряжения на конце ленты при подключении с одной стороны.	Подайте питание на второй конец ленты.
	Недостаточное сечение соединительного провода.	Рассчитайте требуемое сечение и замените провод.
	Длина последовательно соединенной ленты более 5 м.	Уменьшите длину последовательно соединенной ленты, соедините отрезки параллельно.
Цвет свечения не соответствует выбранному.	Неправильно подключены каналы R, G, B. Перепутаны провода каналов.	Подключите ленту в соответствии с маркировкой каналов на ленте и контроллере.
При выключении ленты контроллером (например, с пульта) лента меняет цвет, но не выключается полностью.	Выход из строя одного или нескольких каналов контроллера в результате замыкания в проводах.	Устраните замыкание, замените контроллер. Данная неисправность не рассматривается как гарантийный случай.
Разъем, к которому подключены провода, расплавился или поврежден.	Плохой контакт в разъеме.	Устраните причину плохого контакта. Замените контроллер. Данная неисправность не рассматривается как гарантийный случай.